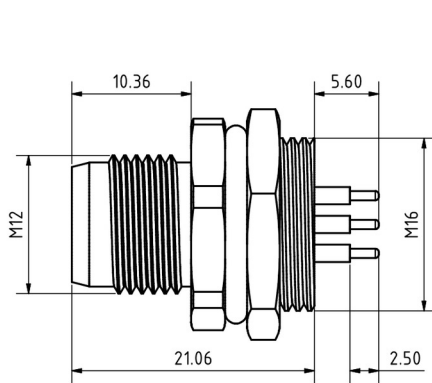


Technische Daten / Technical Data

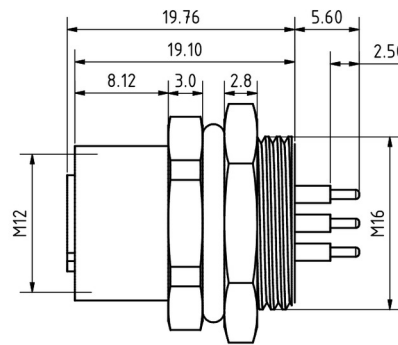
Material Kunststoffeinsatz Thermoplast
 Insert Material Thermoplastic
 Dichtmaterial Gummi
 Sealing Material Rubber
 Kontaktmaterial CuZn
 Contact Material CuZn
 Kontaktveredelung Au flash
 Plating Material Au flash
 RoHS-Ausnahme 6c
 RoHS exemption 6c
 Spannungsfestigkeit 2,5 kV (04 Kontakte) / 1,5 kV (05 Kontakte)
 Test Voltage 2.5 kV (04 contacts) / 1.5 kV (05 contacts)
 Temperaturbereich -25 °C ... +85 °C
 Temperature Range -25 °C ... +85 °C
 Nennspannung 250 V (04 Kontakte) / 60 V (05 Kontakte)
 Rated Voltage 250 V (04 contacts) / 60 V (05 contacts)
 Nennstrom (@40 °C) 4 A
 Rated Current (@ 40 °C) 4 A
 Steckzyklen (min. mechanisch) 100
 Mating cycles (min. mechanical) 100
 IP Klasse IP67
 IP Class IP67



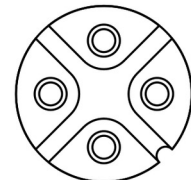
© W+P PRODUCTS



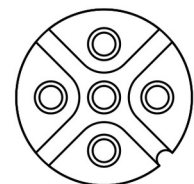
Stecker / Male



Kupplung / Female



04 Contacts



05 Contacts

Series	Contacts*	Terminals*	Mounting	Version
882-1	04 04 05	1 1 Stecker Male 2 Kupplung Female	1016 1016 Vorderwandmontage, ohne Verdrehenschutz, Gewinde M16x1,5 Front-mounted, no rotation lock, M16x1.5	095

Weitere Optionen auf Anfrage!
 More options on request!

* Dies ist ein **Bestellbeispiel** -
 bitte durch Ihre Spezifikationen ersetzen.
 * This is an **order example** -
 please replace by your specifications.