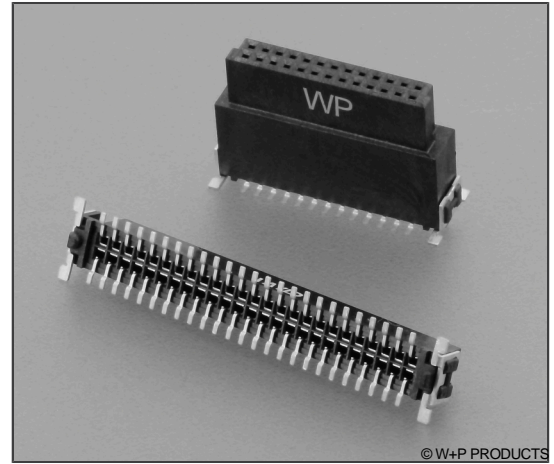


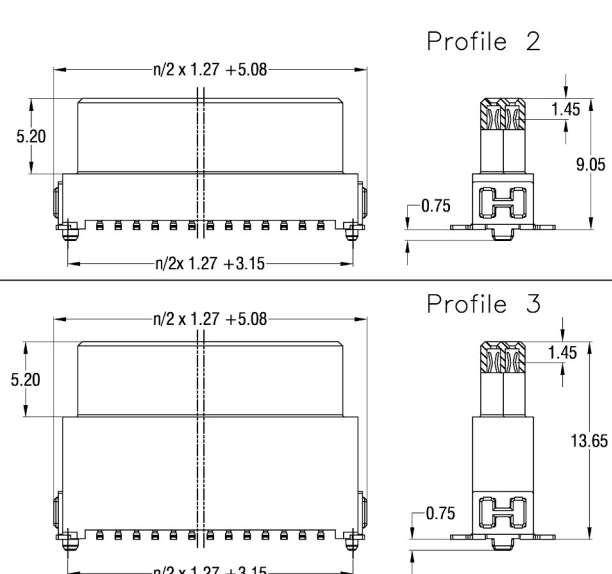
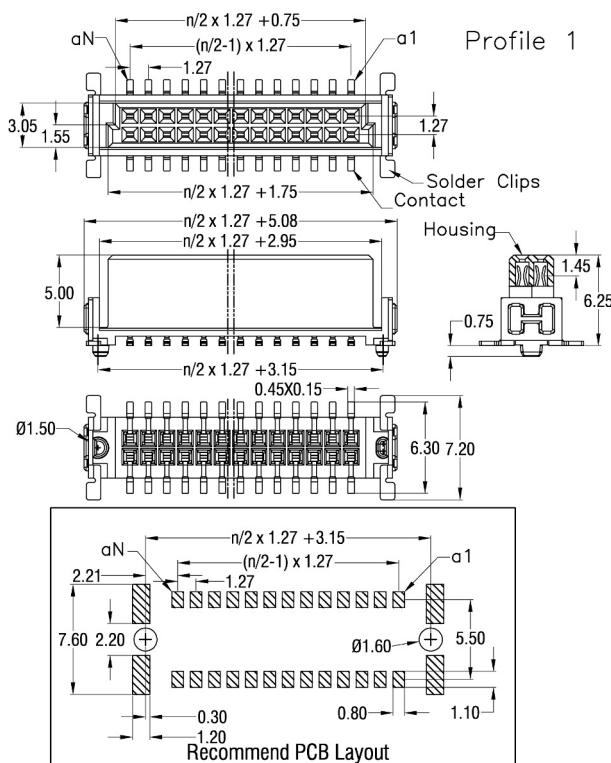
Technische Daten / Technical Data

Isolierkörper <i>Insulator</i>	Thermoplast, nach UL94 V-0 <i>Thermoplastic, rated UL94 V-0</i>
Kontaktmaterial <i>Contact Material</i>	Kupferlegierung <i>Copper alloy</i>
Kontaktoberfläche <i>Contact Surface</i>	Lt. Oberflächenoptionen, über Ni <i>Acc. to plating options, over Ni</i>
Durchgangswiderstand <i>Contact Resistance</i>	< 25 mΩ
Isolationswiderstand <i>Insulation Resistance</i>	> 1000 MΩ
Spannungsfestigkeit <i>Test Voltage</i>	500 V AC
Temperaturbereich <i>Temperature Range</i>	-55 °C ... +125 °C
Verarbeitung <i>Processing</i>	Reflow-Lötverfahren <i>Reflow soldering</i>



© W+P PRODUCTS

Gegenstecker / Mating Connectors:
9014 9015



Current Rating :

No of pos	Ambient Temp		
	20°C	70°C	100°C
12	1.6A	1.1A	0.7A
26	1.3A	0.9A	0.6A
50	1.1A	0.8A	0.5A
68	1.0A	0.8A	0.5A
80	1.0A	0.8A	0.5A

Series 9013	Contacts* 50 12/26/50/68/80 Weitere Polzahlen auf Anfrage More contact options on request	Profile* 1 1 H=6.25mm 2 H=9.05mm 3 H=13.65mm	Plating* 80 60 Sel. Au flash / Sn 80 Sel. Au 30µ" / Sn	Packaging* PPTR ST TR PPST PPTR
------------------------------	---------------------------------------------------------------------------------------------------------------------	------------------------------------------------------------------------	-------------------------------------------------------------------------------	--------------------------------------------------------------

Übersicht über Bauhöhen in den technischen Informationen
Mating Height Chart under technical information

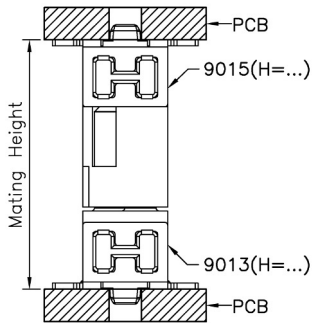
Lieferformen / Packaging Options:
ST In Stangen ohne Pick&Place-Pads / In tubes w/o Pick&Place-Pads
TR Tape & Reel ohne PP-Pads / Tape & Reel w/o PP-Pads
PPST In Stangen mit PP-Pads / In tubes with PP-Pads
PPTR Tape & Reel mit PP-Pads / Tape & Reel with PP-Pads

* Dies ist ein **Bestellbeispiel** - bitte durch Ihre Spezifikationen ersetzen.
* This is an **order example** - please replace by your specifications.

9012 9013 9014 9015

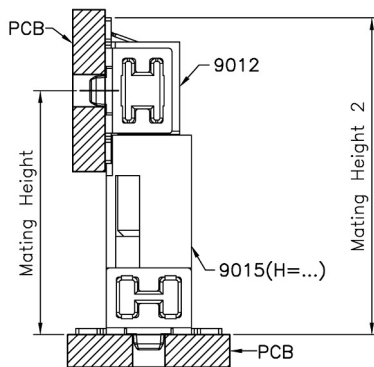
Übersicht über die erreichbaren Bauhöhen Chart of Attainable Mating Heights

9013 + 9015



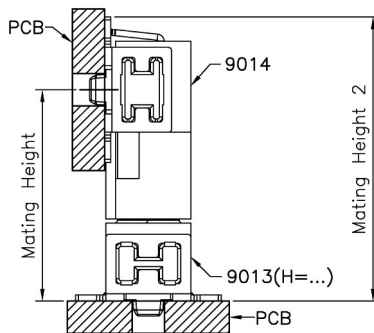
Mating Height		9015		
		H=6.75mm	H=8.25mm	H=9.85mm
9013	H=6.25mm	8.0 - 9.5	9.5 - 11.0	11. - 12.6
	H=9.05mm	10.8 - 12.3	12.3 - 13.8	13.9 - 15.4
	H=13.65mm	15.4 - 16.9	16.9 - 18.4	18.5 - 20.0

9012 + 9015



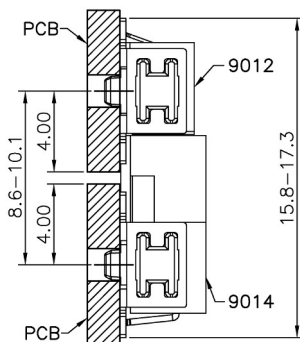
Mating Height		9015		
		H=6.75mm	H=8.25mm	H=9.85mm
9012	8.95 - 10.45	10.45 - 11.95	12.05 - 13.55	
	12.55 - 14.05	14.05 - 15.55	15.65 - 17.15	

9013 + 9014



Mating Height		9013		
		H=6.25mm	H=9.05mm	H=13.65mm
9014	7.65 - 9.15	10.45 - 11.95	15.05 - 16.55	
	11.25 - 12.75	14.05 - 15.55	18.65 - 20.15	

9012 + 9014



Für 9012 und 9014 bestehen keine Bauhöhenoptionen. Der gekennzeichnete Abstand beträgt 15.80 - 17.30mm.

There are no profile options for 9012 and 9014. The marked dimension is 15.80 - 17.30mm.