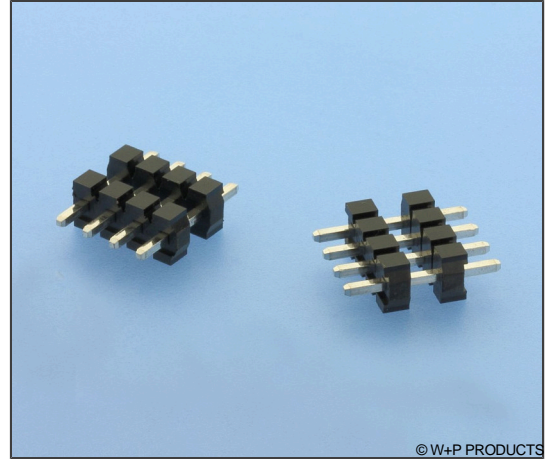


## Stiftleisten RM 3,96mm, gerade, Sandwichstiftleisten – Power-Kontakte Pin Headers, 3.96mm Pitch, Straight, Dual Body – Power Contacts

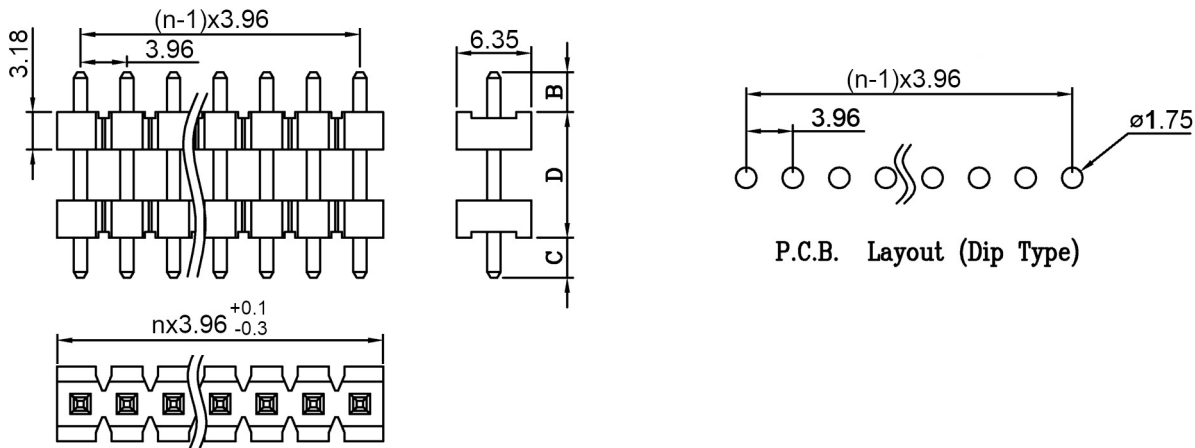
### Technische Daten / Technical Data

Isolierkörper <i>Insulator</i>	Thermoplast, nach UL94 V-0 <i>Thermoplastic, rated UL94 V-0</i>
Kontaktmaterial <i>Contact Material</i>	Vierkantstift 1,14mm, Kupferlegierung <i>1.14mm square pin, copper alloy</i>
Kontaktoberfläche <i>Contact Surface</i>	Lt. Oberflächenoptionen, über Ni <i>Acc. to options (see below), over Ni</i>
Durchgangswiderstand <i>Contact Resistance</i>	< 20 mΩ
Isolationswiderstand <i>Insulation Resistance</i>	> 1000 MΩ
Spannungsfestigkeit <i>Test Voltage</i>	500 V AC
Nennstrom <i>Current Rating</i>	8,2 A
Temperaturbereich <i>Temperature Range</i>	-40 °C ... +105 °C
Verarbeitung <i>Processing</i>	Wellen- oder Reflow-Lötverfahren <i>Wave or reflow soldering</i>



© W+P PRODUCTS

Passende Buchsenleisten:  
Compatible Female Headers:  
**393 3930**



Series	Dimensions*	Contacts*	Type	Plating
<b>982</b>	<b>30</b>	<b>05</b>	<b>1</b>	<b>50</b>
982 Dual Body	10 B=11,43 C=4,44 D=8,35mm 20 B=12,70 C=4,44 D=8,35mm 30 B=4,5 C=3,3 D=4,5mm B/C/D Kundenspezifisch (A max. 40,0mm) Customer-specific (A max. 40,0mm)	02-24	1 Gerade Straight	50 Verzinkt Tin plated

\* Dies ist ein **Bestellbeispiel** -  
bitte durch Ihre Spezifikationen ersetzen.  
\* This is an **order example** -  
please replace by your specifications.

# Informationen zum Wellen-Lötverfahren

## Wave Soldering Information

### Empfehlungen für das Wellenlötverfahren

#### Recommendations for Wave Soldering

Die Bauteile sollten bei einer Lötbadtemperatur von 260°C in max. 5 Sekunden verlötet werden.

Empfohlenes Wellenlötprofil:



### Reflow-Lötempfehlung für kurze Lötzeiten

Die Bauteile sollten gemäß folgendem Temperatur-Profil in Anlehnung an die IPC/JEDEC J-STD-020C für bleifreies Löten im Reflow-Verfahren verarbeitet werden (Maximalwerte).

Profileigenschaft	Kennwert
Temperatur Minimum $T_{Smin}$	150 °C
Temperatur Maximum $T_{Smax}$	200 °C
Dauer $T_{Smin} - T_{Smax}$	60 – 180s
Temperatur Lötbereich $T_L$	217 °C
Verweildauer oberhalb $T_L$	60 – 180s
Ramp-Up Rate $T_{Smax} - T_P$	max. 3 °C / s
Höchsttemperatur $T_P$	260±5 °C
Dauer Höchsttemperatur	20 – 40s
Ramp-Down Rate $T_{Pmax} - T_{Smin}$	6 °C / s
Dauer 25 °C – Höchsttemperatur $T_P$	max. 8m

### Reflow Soldering Recommendation For Shorter Peak Times

Items should be soldered according to IPC/JEDEC J-STD-020C temperature profile for leadfree reflow soldering (maximum values).

Profile Feature	Key Values
Minimum Temperature $T_{Smin}$	150 °C
Maximum Temperatur $T_{Smax}$	200 °C
Duration $T_{Smin} - T_{Smax}$	60 – 180s
Soldering Range Temperature $T_L$	217 °C
Duration above $T_L$	60 – 180s
Ramp-Up Rate $T_{Smax} - T_P$	max. 3 °C / s
Peak Temperature $T_P$	260±5 °C
Duration Peak Temperature	20 – 40s
Ramp-Down Rate $T_{Pmax} - T_{Smin}$	6 °C / s
Duration 25°C - Peak Temp. $T_P$	max. 8min

