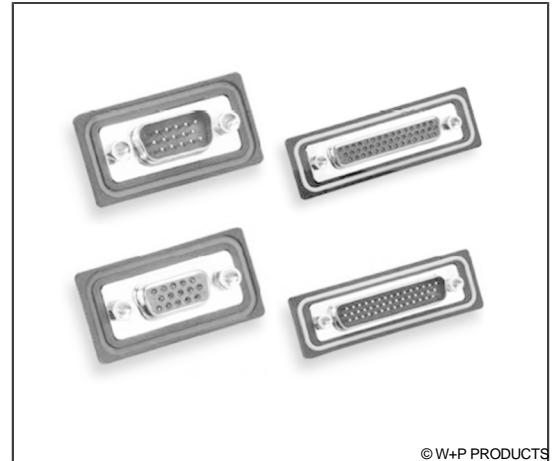


HD D-Sub Steckverbinder gewinkelt zur Gehäusemontage IP67 / IP68 HD D-Sub Panel Mount Connectors, Right-angled IP67 / IP68

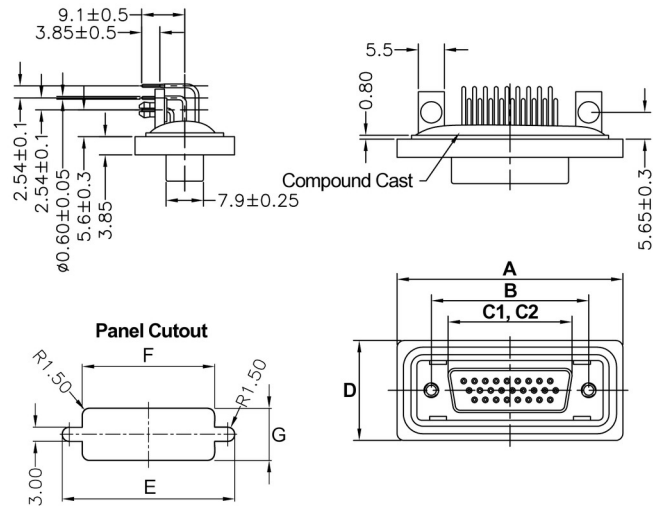
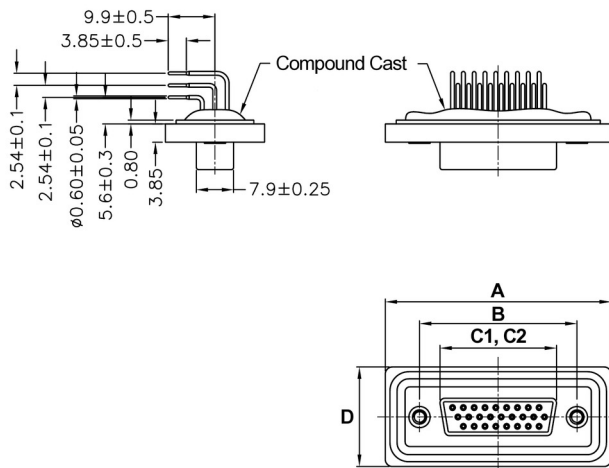
Technische Daten / Technical Data

Gehäuse <i>Shell</i>	Stahl vernickelt <i>Nickel plated steel</i>
Isolierkörper <i>Insulator</i>	Thermoplast <i>Thermoplastic</i>
Kontaktmaterial <i>Contact Material</i>	Kupferlegierung <i>Copper alloy</i>
Kontaktoberfläche <i>Contact Surface</i>	Vergoldet <i>Gold plated</i>
Durchgangswiderstand <i>Contact Resistance</i>	< 20 mΩ
Isolationswiderstand <i>Insulation Resistance</i>	> 500 MΩ
Spannungsfestigkeit <i>Test Voltage</i>	500 V AC @ 1min
Nennstrom <i>Current Rating</i>	2 A
Temperaturbereich <i>Temperature Range</i>	-40 °C ... +105 °C
Verarbeitung <i>Processing</i>	Wellenlötverfahren <i>Wave soldering</i>



© W+P PRODUCTS

Passende Produkte:
Compatible Products:
WA112 W364 W901



Pins	A	B	C1	C2	D	E	F	G
15	39.40	25.00	16.92	16.33	21.00	28.20	20.00	11.00
26	47.80	33.30	25.25	24.66	21.00	36.50	28.00	11.00
44	64.50	47.04	38.96	38.38	21.00	51.00	41.50	11.00
62	78.40	63.50	55.40	54.80	21.50	67.80	57.90	11.00

C1 for male connectors
C2 for female connectors

Series	Contacts*	IP Class	Contact Type*	Quality Class	Mounting*
W110	26	8	2	3	00
	15/26/44 (IP68) 62 (IP67)	8 IP68 (15,26,44 pins) 7 IP67 (62 pins)	1 Stiftkontakte Male terminals 2 Buchsenkontakte Female terminals	3 min. 50 Steckzyklen 50 mating cycles min. Weitere Optionen auf Anfrage More options on request	00 UNC 4-40 BL Board Lock / UNC 4-40 (nur 15,26 Pins) Board Lock / UNC 4-40 thread (15,26 Pins only)

* Dies ist ein **Bestellbeispiel** -
bitte durch Ihre Spezifikationen ersetzen.
* This is an **order example** -
please replace by your specifications.