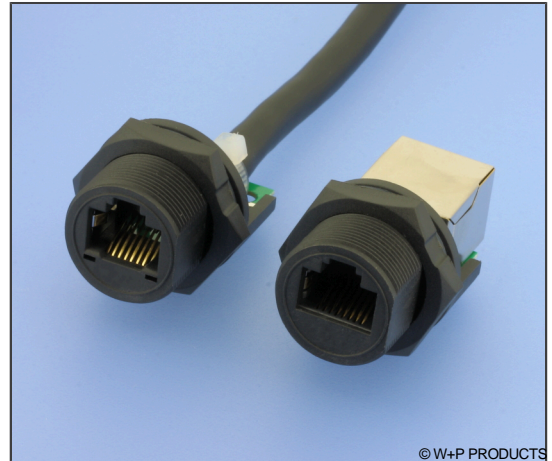


RJ-45 Buchsen mit Schraubverriegelung zur Gehäusemontage, Cat 5e, IP67 RJ-45 Jack Connectors, Screw Lock, Panel Mounting, Cat 5e, IP67

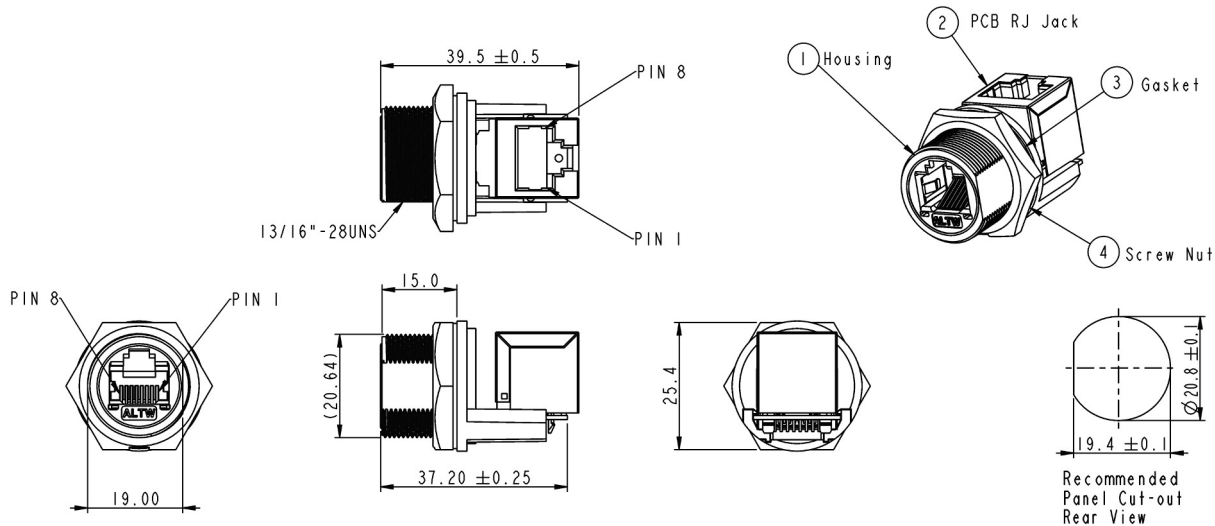
Technische Daten / Technical Data

Isolierkörper	Thermoplast
<i>Insulator</i>	<i>Thermoplastic</i>
Kontaktmaterial	Kupferlegierung
<i>Contact Material</i>	<i>Copper alloy</i>
Kontaktoberfläche	Vergoldet
<i>Contact Surface</i>	<i>Gold plated</i>
Isolationswiderstand	> 1000 MΩ
<i>Insulation Resistance</i>	<i>> 1000 MΩ</i>
Spannungsfestigkeit	500 V DC
<i>Test Voltage</i>	<i>500 V DC</i>
Nennstrom	1,5 A
<i>Current Rating</i>	<i>1.5 A</i>
Temperaturbereich	-20 °C ... +80 °C
<i>Temperature Range</i>	<i>-20 °C ... +80 °C</i>
Mechanische Haltbarkeit	500 Steckzyklen
<i>Mechanical Durability</i>	<i>500 cycles</i>



© W+P PRODUCTS

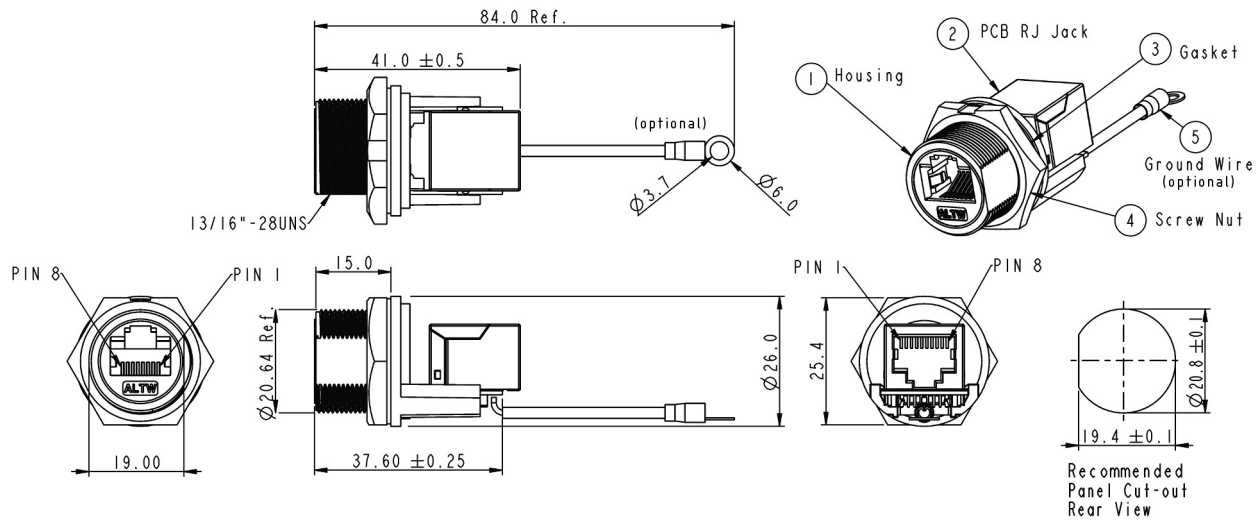
Passende Produkte:
Compatible Products:
WA610 W690 W900



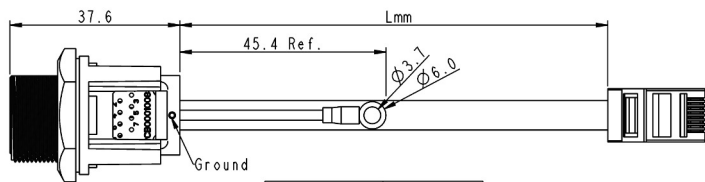
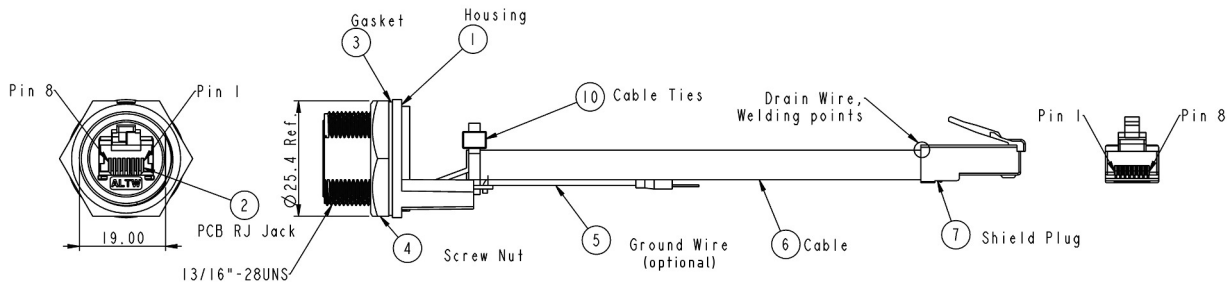
Series	Lock Type	IP Class	Assembly Type
W654	1	7	1
	1 Gewinde 13/16"-28 UN Screw 13/16"-28 UN	7 IP67	1 RJ-45 Buchse von oben steckbar RJ-45 female top entry

W654

RJ-45 Buchsen mit Schraubverriegelung zur Gehäusemontage, Cat 5e, IP67
 RJ-45 Jack Connectors, Screw Lock, Panel Mounting, Cat 5e, IP67

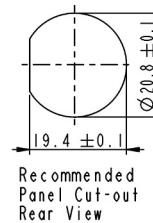


Series	Lock Type	IP Class	Assembly Type*
W654	1 1 Gewinde 13/16"-28 UN Screw 13/16"-28 UN	7 7 IP67	2 2 RJ-45 Buchse seitlich steckbar RJ-45 female side entry 3 RJ-45 Buchse seitlich steckbar + GND Wire RJ-45 female side entry + GND Wire



Ground	Wire (20AWG) Green	Terminal (optional)	
Shield	Drain Wire	Shield	
8	Brown	8	Twist
7	White/Brown	7	
6	Green	6	Twist
5	White/Blue	5	
4	Blue	4	Twist
3	White/Green	3	
2	Orange	2	Twist
1	White/Orange	1	
Jack	Wire Color	Plug	
	Pin Out		

Cable length	Tolerance
0-100 mm	±10 mm
101-300 mm	±15 mm
301-1000 mm	±20 mm



Series	Lock Type	IP Class	Assembly Type*	Length of Lead*
W654	1 1 Gewinde 13/16"-28 UN Screw 13/16"-28 UN	7 7 IP67	4 4 RJ-45 Buchse mit Anschlusskabel RJ-45 with flying plug 5 RJ-45 Buchse mit Anschlusskabel + GND Wire RJ-45 with flying plug + GND Wire	100 100-900 [mm] Weitere Längen auf Anfrage More length options on request

* Dies ist ein **Bestellbeispiel** - bitte durch Ihre Spezifikationen ersetzen.
 * This is an **order example** - please replace by your specifications.