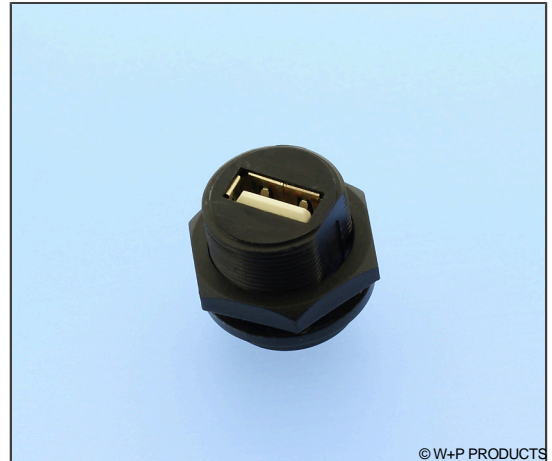


W824

USB 2.0 Steckverbinder Typ A zur Gehäusemontage IP67 / IP68 USB 2.0 Type A Panel Mount Connectors IP67 / IP68

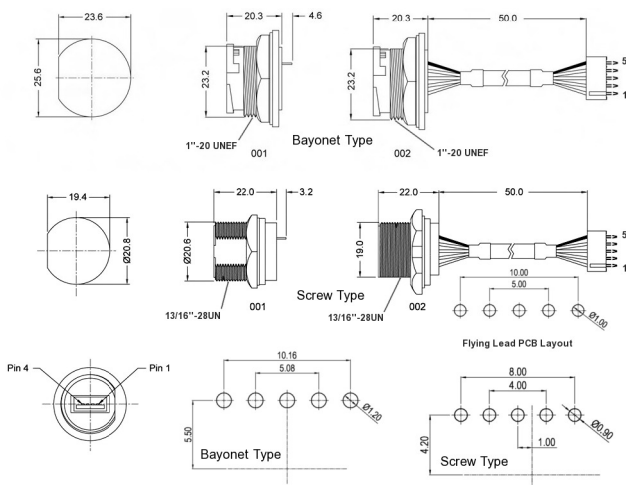
Technische Daten / Technical Data

Isolierkörper	Thermoplast
<i>Insulator</i>	<i>Thermoplastic</i>
Kontaktmaterial	Kupferlegierung
<i>Contact Material</i>	<i>Copper alloy</i>
Kontaktoberfläche	Vergoldet 30µm
<i>Contact Surface</i>	<i>Gold plated 30µm</i>
Durchgangswiderstand	< 30 mΩ
<i>Contact Resistance</i>	< 30 mΩ
Isolationswiderstand	> 1000 MΩ
<i>Insulation Resistance</i>	> 1000 MΩ
Spannungsfestigkeit	500 V AC @ 1min
<i>Test Voltage</i>	<i>500 V AC @ 1min</i>
Nennstrom	1,5 A
<i>Current Rating</i>	<i>1.5 A</i>
Temperaturbereich	-20 °C ... +80 °C
<i>Temperature Range</i>	<i>-20 °C ... +80 °C</i>
Verarbeitung	Wellenlötverfahren
<i>Processing</i>	<i>Wave soldering</i>



© W+P PRODUCTS

Passende Produkte:
Compatible Products:
WA826 W900



Series	USB Type	Lock / IP Class *	Terminals *	Length of Leads *
W824	1 1 USB A Female	18 18 Screw 13/16" (IP68) 27 Bayonet (IP67)	1 0 Litzen unbestückt ohne Schrumpfschlauch <i>Cutted wires w/o heat shrink tube</i> 1 Lötstifte <i>PCB Pins</i> 2 Litzen mit Stiftleiste RM 2,5mm <i>Flying leads, 2,5mm pitch terminal</i>	005 000 Ohne Kabel <i>No Leads</i> 005 Länge in cm <i>Length in cm</i>

* Dies ist ein **Bestellbeispiel** -
bitte durch Ihre Spezifikationen ersetzen.
* *This is an order example* -
please replace by your specifications.