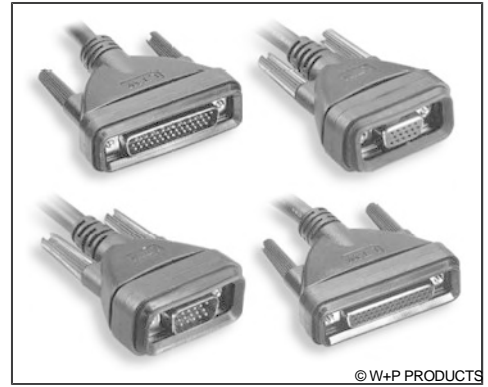


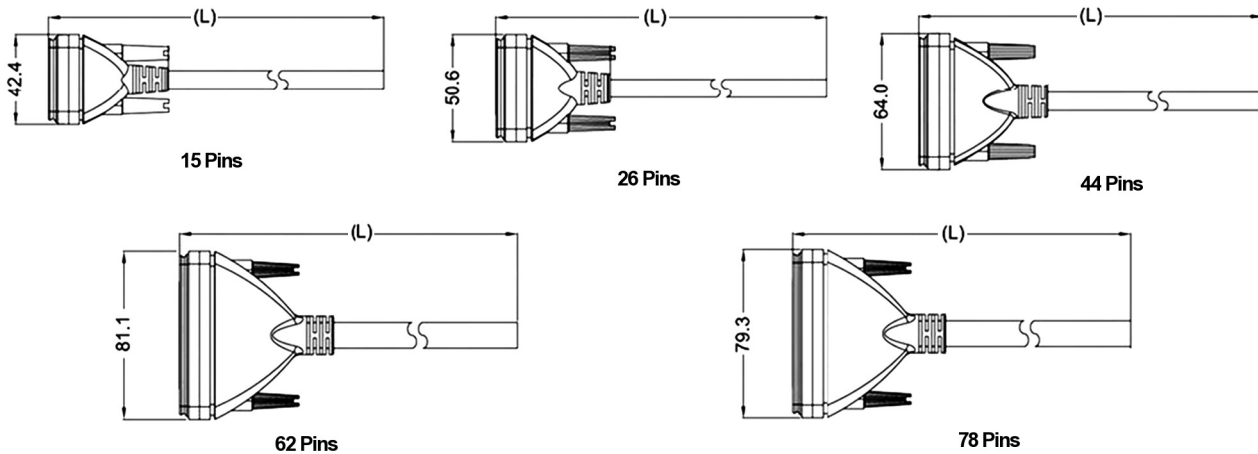
Technische Daten / Technical Data

Isolierkörper <i>Insulator</i>	Thermoplast <i>Thermoplastic</i>
Kontaktmaterial <i>Contact Material</i>	Kupferlegierung <i>Copper alloy</i>
Kontaktoberfläche <i>Contact Surface</i>	Vergoldet <i>Gold plated</i>
Durchgangswiderstand <i>Contact Resistance</i>	< 20 mΩ
Isolationswiderstand <i>Insulation Resistance</i>	> 500 MΩ
Spannungsfestigkeit <i>Test Voltage</i>	500 V AC @ 1min 500 V AC @ 1min
Nennstrom <i>Current Rating</i>	2 A
Temperaturbereich <i>Temperature Range</i>	-20 °C ... +80 °C -20 °C ... +80 °C
Güteklasse <i>Quality Class</i>	GK 3, min. 50 Steckzyklen, andere GK auf Anfrage <i>Quality class 3, min. 50 cycles, more quality options on request</i>



© W+P PRODUCTS

Passende Produkte:
Compatible Products:
W109 W110 W112



Style of Cable: UL2464

Leads: AWG26 = 15 - 62 Pins
AWG 28 = 78 Pins

Series	Connector A *	Type A *	Length *	Connector B *	Type B *
WA112	26	1	0500	00	0
	15/26/44/62/78 HD D-SUB Kontakte HD D-SUB contacts	1 Stiftkontakte <i>Male terminals</i> 2 Buchsenkontakte <i>Female terminals</i>	XXXX- Länge in cm <i>Length in cm</i> Min. Länge 100cm <i>Min. length 100cm</i>	00 Kein Verbinder <i>No connector</i> 15/26/44/62/78 HD D-SUB Kontakte <i>D-SUB contacts</i> 99- Kundenspezifisch <i>Customer-specific</i>	0 Kein Verbinder <i>No connector</i> 1 Stiftkontakte <i>Male terminals</i> 2 Buchsenkontakte <i>Female terminals</i> 9- Kundenspezifisch <i>Customer-specific</i>

* Dies ist ein **Bestellbeispiel** -
bitte durch Ihre Spezifikationen ersetzen.
* *This is an order example -*
please replace by your specifications.